

Teclado numérico iluminado para interior

SK-1131-SQ 120 usuarios, 2 relevadores, 1 salida aterrizada del transistor

Características:

- ▶ 120 usuarios sobre 3 salidas. Los códigos pueden tener de 4~8 dígitos:
 - Salida #1 – Relevador en forma C, 5A@28V C.C., 100 usuarios.
 - Salida #2 – Relevador en forma C, 1A@28V C.C., 10 usuarios.
 - Salida #3 – Transistor aterrizado, 100mA@24VCD, 10 usuarios.
- ▶ Cara de acero inoxidable, durable y atractiva.
- ▶ Cierre programable de las instalaciones o salida de coacción después de 5~10 intentos fallidos para teclear el código.
- ▶ Control de inhibición de la salida del relevador.
- ▶ Entrada de egreso: permite a los usuarios salir de las premisas protegidas sin teclear el código.
- ▶ Circuito empotrado para evitar la manipulación (N.C.)
- ▶ Memoria EEPROM: previene la pérdida de datos.
- ▶ Energía: 12~24 V C.A./V C.C.
- ▶ Los tres LEDs pueden conectarse según se necesite.
- ▶ Advertencia de cuando la puerta se mantiene abierta.
- ▶ La salida de alarma dispara una alarma opcional al panel de control si se fuerza la apertura de una puerta protegida.
- ▶ Sistema "mantrap"-- Para un área protegida con dos puertas, esta característica permite que sólo se abra una puerta a la vez.
- ▶ Salida por coacción: el teclado numérico emitirá una alarma silenciosa si un usuario autorizado se ve obliga a abrir una puerta bajo coacción.
- ▶ La salida activa del teclado numérico se activa por 10 segundos cuando cualquier tecla en el teclado numérico se presiona para activar una videograbadora, encender una luz o una señal para un guardia.



3
Salidas

120
Códigos
Usuarios

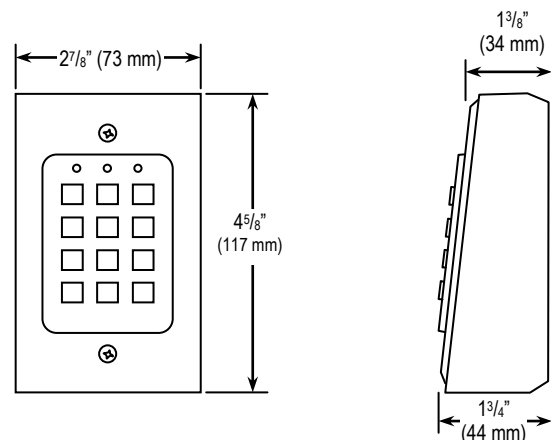
LEDs
de
Status
Programable

12~24
V C.A./
V C.C.

Especificaciones:

Voltaje de operación		12~24 VCA/VCD
Consumo de corriente	En espera	10mA@12VCD
	Tecla presionada	30mA@12VCD
	Activo	130mA@12VCD
Cantidad de relevadores		2
Salida #1		5A@28VCD, Forma C, NA/NC/COM
Salida #2		1A@28VCD, Forma C, NA/NC/COM
Salida #3		Transistor aterrizado(-), 100mA@24VCD
Salida contra vandalismo		Contacto seco N.C.
Entrada egreso		Conexión a tierra N.A.
Entrada del sensor de puerta		N.C.
Salida activa del teclado		Transistor abierto NPN colector aterrizado (-)
Salida de coacción		Transistor abierto NPN colector aterrizado (-)
Cantidad de entradas de LED		3
Dimensiones	Teclado	4 ⁵ / ₈ "x2 ⁷ / ₈ "x1 ³ / ₄ " (117x73x44 mm)
	PCB	2 ³ / ₄ "x2"x1" (70x49x25 mm)
Peso		6.3 onzas (180 g)

Dimensiones:



SECO-LARM®
16842 Millikan Avenue
Irvine, CA 92606

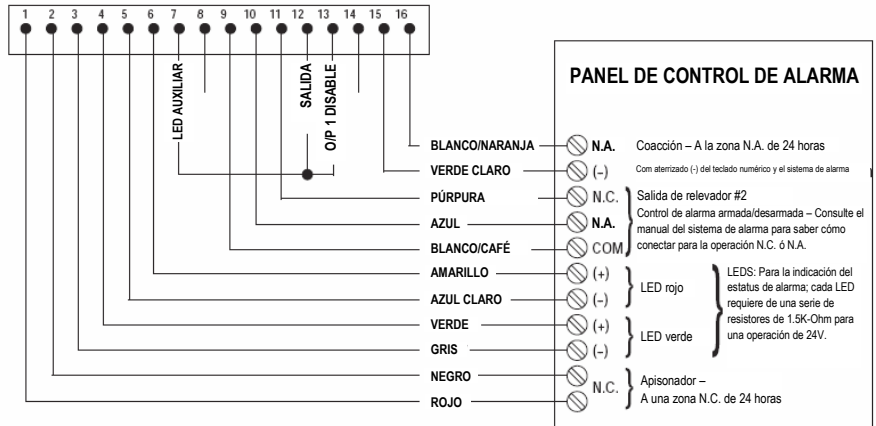
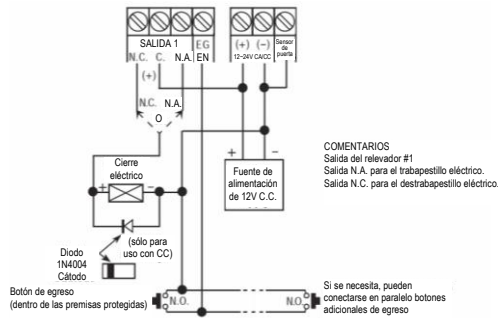
Tel: 1-949-261-2999
1-800-662-0800
Fax: 1-949-261-7326

Página de internet: www.seco-larm.com
Correo electrónico: info@seco-larm.com

Copyright © 2010
SECO-LARM U.S.A., Inc.
Todos los derechos reservados

Aplicación de ejemplo:

(Tablero de salida del teclado numérico)



Estatus del timbre y LEDs:

LED Rojo

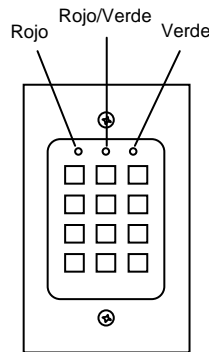
Sin función predeterminada. Debe cablearse como se necesite.

LED Rojo / Verde

Destella para mostrar el estatus del teclado numérico. También puede cablearse con se necesite.

LED Verde

Sin función predeterminada. Puede cablearse con se necesite.



ESTATUS	TONOS DE TIMBRE	LED ROJO/VERDE (Destellará en verde)
En modo de programación	---	ENCENDIDO
Entrada exitosa de tecla	1 pitido	1 destello
Entrada exitosa de código	2 pitidos	2 destellos
Entrada no exitosa de código	5 pitidos	5 destellos
Puente DAP no reemplazado	Pitidos continuos	Destellos continuos
En modo de espera	---	1 destello en intervalos de 2 segundos
Salida del relevador activado	Pitido de 1 segundo	---

También disponible de SECO-LARM:

SK-1123-SQ

Teclado numérico independiente para exterior

- ▶ Impermeable
- ▶ 110 usuarios
- ▶ 2 relevadores
- ▶ Montaje en superficie



SK-2323-SDQ

Teclado numérico tipo maniel

- ▶ Impermeable
- ▶ 1,010 usuarios
- ▶ 2 relevadores
- ▶ Disponible con una lectora de proximidad



SK-1323-SDQ

Teclado numérico sellado

- ▶ Impermeable
- ▶ 1,010 usuarios
- ▶ 2 relevadores
- ▶ Disponible con una lectora de proximidad



SK-1123-FQ

Teclado numérico independiente para exterior

- ▶ Impermeable
- ▶ 110 usuarios
- ▶ 1 relevador
- ▶ Montaje al ras



SK-1011-SQ

Teclado numérico independiente para interior

- ▶ Uso en interior
- ▶ 100 usuarios
- ▶ 1 relevador



Tarjetas o etiquetas de proximidad

(Se venden en paquetes de 10)



PR-K1S1-A



PR-K1K1-AQ

SECO-LARM®

16842 Millikan Avenue
Irvine, CA 92606

Tel: 1-949-261-2999
1-800-662-0800
Fax: 1-949-261-7326

Página de internet: www.seco-larm.com
Correo electrónico: info@seco-larm.com

Copyright © 2010
SECO-LARM U.S.A., Inc.
Todos los derechos reservados